

**RANDON**<sup>®</sup>  
IMPLEMENTOS

CARROCERIA BASCULANTE



# CARROCERIA BASCULANTE

## DESCRIPTIVO

### CHASSI

- Construído em chapa e perfis de aço estrutural, longarinas e travessas em perfil "U" de aço soldados eletricamente por processo MAG;
- Os mancais da fixação inferior do cilindro estão fixados em travessa tubular reforçada;
- O quadro é fixado através de grampos / talas fixas / consoles. Conforme volume do basculante e chassi do caminhão;
- Os mancais e pinos do sistema de basculamento são em aço especial;
- Para-lamas plásticos fixados no chassi com para-barro de borracha na traseira;
- Para-choque conforme resolução 152 do CONTRAN;
- Instalação elétrica conforme resolução 227 do CONTRAN.

### CAIXA DE CARGA

- Caixa de seção retangular com cantos vincados de aço estrutural ASTM A 283 C, sendo laterais lisas com espessura de 4,25mm com uma coluna na traseira e assoalho com espessura de 4,75mm nos modelos 4, 5 e 6m<sup>3</sup>. Para os modelos 8, 10, 12 e 14m<sup>3</sup>, laterais com 4,25mm com duas colunas na traseira e assoalho de 6,35mm;
- Tampa traseira com perfis tubulares com articulação superior reforçada e trinco de travamento com acionamento automático através de correntes com regulagem. Abre simultaneamente com o levantamento da caixa;
- Protetor de cabine em aço estrutural;
- Porta-estepe para um pneu, instalado na frontal da caixa de carga. Acionamento por catraca e braço de carga;
- Ângulo de basculamento de 45°;
- Régua de aferição;
- Certificação do IPEM.

### SISTEMA HIDRÁULICO

- Com um cilindro central de 7" de ação direta (modelos 4, 5 e 6m<sup>3</sup>). Bomba hidráulica de engrenagem acoplada diretamente à tomada de força. Pressão de trabalho de 140 bar;
- Com um cilindro telescópico frontal (modelos 8,10,12 e 14m<sup>3</sup>). Bomba hidráulica de engrenagem acoplada diretamente à tomada de força. Pressão de trabalho de 175 bar;
- Tomada de força (PTO), instalada no câmbio com acionamento pneumático;
- Basculamento acionado por válvula pneumático na cabine do veículo. Atende os requisitos de segurança previsto na norma ABNT 16141.

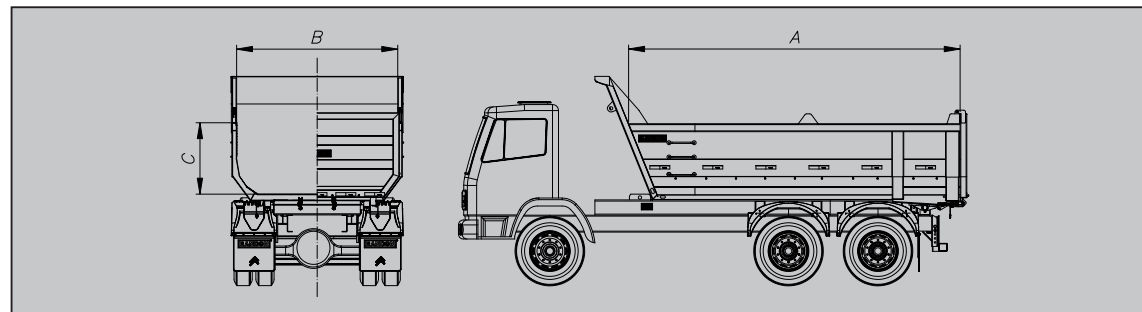
### PINTURA

- Com aplicação de fundo anti-ferruginoso mais pintura final com duas demãos em esmalte sintético, na cor indicado pelo cliente.

# CARROCERIA BASCULANTE RANDON A MELHOR OPÇÃO DO MERCADO



**Aplicação:** Transporte de areia, brita e terra. Outros produtos a granel (sob consulta) com descarga por escoamento livre através do basculamento da caixa de carga em até 45 graus.



Cota	Denominação	Dimensões							Unid.
	Capacidade Volumétrica	4	5	6	8	10	12	14	m <sup>3</sup>
A	Comprimento nominal interno	3870	3910	3950	4870	4940	5000	5070	mm
B	Largura nominal interna	2430	2430	2430	2430	2430	2430	2430	mm
C	Altura nominal interna	475	580	685	740	920	1080	1240	mm
	Tara aproximada da carroceria	1.800	1.850	1.900	2.750	2.850	2.950	3.050	kg

Consulte nossa lista de opcionais para este produto.

### OPCIONAIS

- Revestimento lateral de 6,35mm e assoalho de 6,35 e 8mm;
- Tampa traseira de abertura lateral;
- Enlonador;
- Rebocador;
- Escada marinheiro;
- Colunas laterais para reforço da caixa de carga "costelas".

### Randon S/A Implementos e Participações

Av. Abramo Randon, 770 - CEP 95055-010 - Caxias do Sul - RS  
www.randon.com.br - sac@randon.com.br

### Randon S/A Implementos e Participações

Rodovia Presidente Dutra, Km 213 - Bairro Jardim Cumbica - CEP 07178-580  
(11) 2431 4000 (11) 2431 4156 - implemen@randon.com.br  
Guarulhos - São Paulo - Brasil